

Rail corner pré-monté

Dimensions : 1 m ou 2,50 m
Couleurs : Blanc / Anthracite
Eclairage ambiant : 120°
Flux lumineux : 940 Lm/m
T° couleur : 2.700K

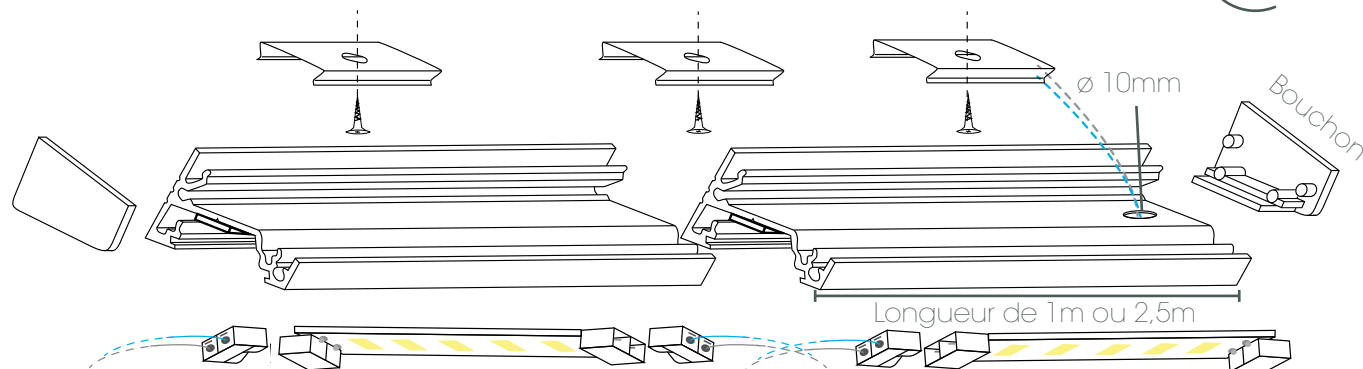
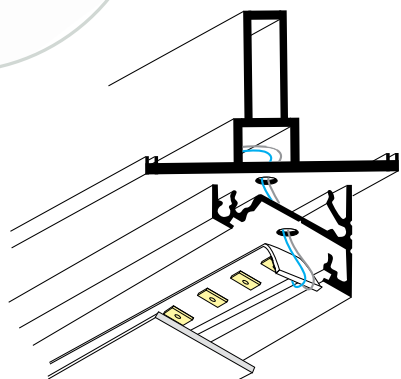
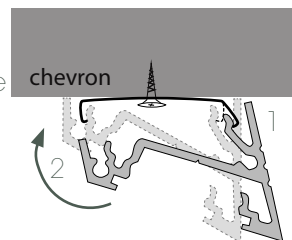
Rendu couleur : Blanc chaud
Durée de vie : 50.000 heures
Tension : 24V DC
Consommation : 9,6W
Variation lumineuse : 20 % à 100 %

Pour mettre deux rails en suivi, faire glisser le plexi de 2m dans le deuxième rail et placer le clips de jonction de manière à les soutenir tous les deux.



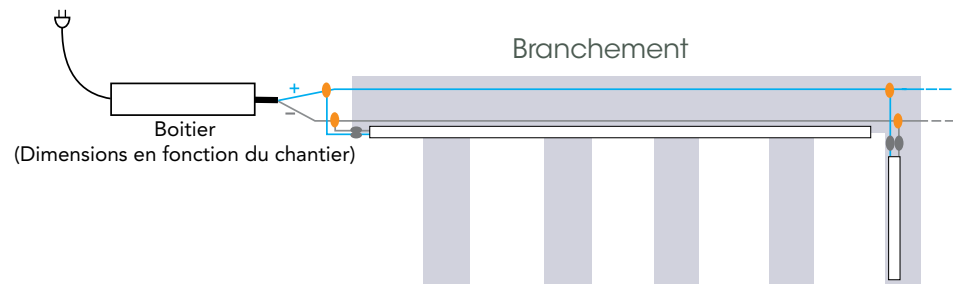
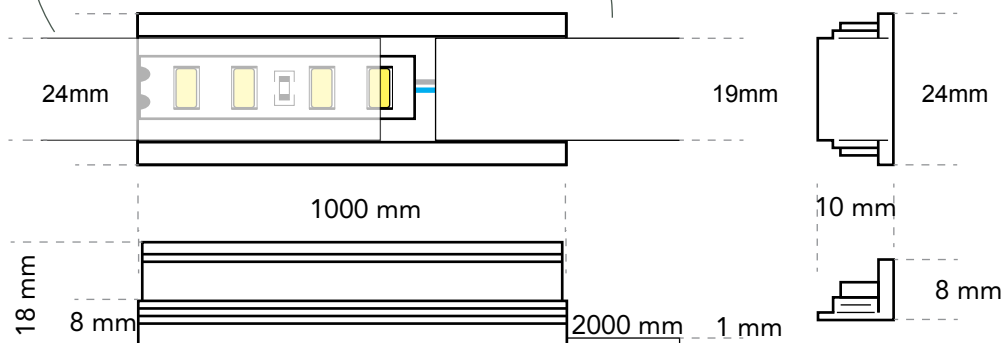
Instructions de montage au verso

Encochez l'accroche dans la première rainure du rail puis pivotez pour encocher la deuxième rainure



Plexi translucide :
laisse passer la lumière

Plexi opaque :
masque le câblage



Kit complet : Rail avec Strip / Connectiques / Boitier (+ télécommande) / Câble bleu et blanc par 10 mètre

Instructions de sécurité et de placement

(à lire attentivement et à conserver)

Garantie

Les éléments de la gamme Strip et Rails (rails droits et rails corner) EMC sont garantis 5 ans. Tous les éléments non fournis par EMC ou ne faisant pas partie de sa gamme de produits et placés en lieu et place d'un élément du système, engendrent la nullité de la garantie sur l'ensemble du système.

Le boîtier d'alimentation ne peut et ne doit en aucun cas être ouvert. Toute intervention ou ouverture du boîtier d'alimentation engendre la nullité de la garantie pour ce boîtier.

Les boîtiers ne peuvent être repris sous garantie si :

- Les télécommandes ne sont pas jointes au boîtier en retour
- La fiche d'alimentation (230V) est coupée
- Le boîtier est ouvert sans l'avis préalable du service technique (cfr n° de téléphone sur cette notice)

Instructions de montage

1) Avant toute intervention de maintenance ou opération particulière directe ou indirecte sur le système EMC, veuillez débrancher la fiche d'alimentation 230V du boîtier.

2) Réalisez au préalable le schéma du parcours du câble dans les poutrelles métalliques. Assurez-vous qu'aucun obstacle n'interrompt le passage du câble.

3) Repérez le positionnement des Rails et pointez le centre exact pour bien placer les accroches avec les vis.

4) Percez le chevron et l'extrémité du rail avec une mèche de 10 mm de diamètre pour laisser passer le câblage.

5) En utilisant la bobine de 10 mètres de câble bleu et blanc prémontée sur l'alimentation, placez avec précaution la ligne de câble bleu (+) du boîtier vers les strips selon le schéma au verso. **ATTENTION branchement en parallèle** : Une fois arrivé au dernier strip, «fermez la ligne» et commencez le placement avec le câble blanc (-) vers chaque strip. Veillez à ne pas altérer le câble dans les passages étroits et contondants de l'aluminium. Connectez les câbles reliés au strip en respectant les couleurs (Bleu avec bleu et blanc avec blanc).

6) Fixez les accroches avec les vis selon le schéma au verso, encochez la première rainure du rail puis, en pivotant, encochez la seconde rainure.

7) Centrez le plexi translucide sur les zones de strip et placez le plexi opaque sur les zones de câble pour les masquer aux extrémités. Placez le/les bouchons.

8) Pour les chantiers avec plusieurs rails en suivi : reculez le morceau de plexi opaque dans le deuxième rail, assemblez la petite connectique, repositionnez le plexi opaque pour masquer la connectique; placer le plexi translucide sur la zone de strip et enfin fermer avec le petit bouchon du rail.

9) **Placez le boîtier** toujours dans un lieu ventilé.

10) Branchez la fiche 230V dans la prise murale prévue à cet effet. Saisissez la télécommande et contrôlez votre éclairage.

EMC décline toute responsabilité quant à l'éventuelle formation de condensation au sein du système mis en place